

FROMMM | AIRPAD
SYSTEMS

AP150

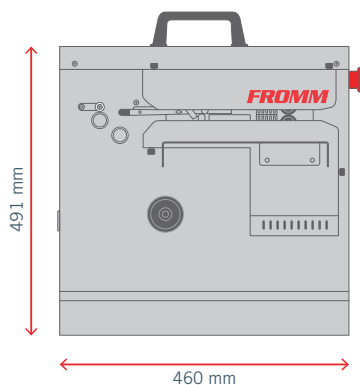
Das System für Luftkissenfolien

- Sehr schnell, 18 Meter pro Minute
- Sehr einfache Bedienung
- Ergonomisch, mit einfachem und robustem Aufroller

Das System für **Luftkissenfolien** von FROMM

Technische Spezifikation

- Gewicht: 18 kg (ohne Optionen)
- Integrierter Kompressor
- Geschwindigkeit: 18 Meter pro minute
- Folienqualität PE
- Folienbreite 400 mm
- Rollenlänge 450 Meter



AP150 - 110V

Prod.-Nr. 50.1082

AP150 - 220V

Prod.-Nr. 50.1080

FROMM Technologie

- Solide Bauweise für den Dauereinsatz
- Effizienter technischer Support vom Verpackungsspezialisten

Optionen

Aufwickler

- Herstellung einer 50-Meter-Rolle in weniger als 3 Minuten
- Einfacher Anschluss an die Maschine mittels Luftfahrtkabel
- Automatischer Start/Stop mit der Maschine
- Sensor für die automatische Endabschaltung der Maschine und des Aufwicklers

Aufwickler- 110V

Prod.-Nr. 50.2122

Aufwickler- 220V

Prod.-Nr. 50.2120



FROMM | AIRPAD SYSTEMS

FROMM AG

Härdlistrasse 4, 8957 Spreitenbach, Switzerland

Tel.: +41 56 419 10 20

Fax: +41 56 419 10 30

ch@fromm-pack.com

www.fromm-pack.ch