

PM 309

Automatische Umreifungsmaschine für Polypropylenband



Das erweiterte Modell für Umreifungsmaschinen
für Anwendungen mit breitem Plastikband

PM309

Automatische Umreifungsmaschine

Die PM 309 ist die erweiterte Variante für Umreifungsmaschinen im Anwendungsbereich mit breitem Plastikband (8 - 12mm). Dank erweiterter Eigenschaften ist sie das absolut leistungsfähigste und mit dem besten Preis-/Leistungsverhältnis ausgestattete Modell in der Kategorie für allgemeine Applikationen mit Breitband.

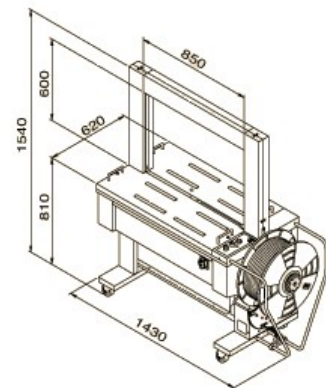
Eigenschaften

- CE zertifiziert
- Bewährte Qualität
- Konkurrenzfähiger Preis
- Bündel und Karton sehr einfach und schnell umreift
- Benutzerfreundlicher, einfacher Wechsel der Bandrolle
- Leichtes Handling, einfacher Unterhalt
- Elektronische Spannkrafteinstellung
- Spannkraft einfach einstellbar
- Fahrbar auf Rädern mit Bremse
- Automatischer Bandeinzug
- Automatischer Bandauswurf
- Sensor für Bandvorrat und Fusschalter inklusive



Technische Daten

Bandqualität	Polypropylen PP	
Banddimension	Breite	8.0 - 12.0 mm
	Dicke	0.55 - 0.75 mm
Spannkraft	einstellbar, 70 - 450N	
Verschluss	Heizschweissung	
Geschwindigkeit	29 Umreifungen pro Minute	
Stromversorgung	230V / 50Hz	
Stromverbrauch	1.2 kWh	
Masse	Länge	1430 mm
	Breite	620 mm
	Tischhöhe	810 mm
Gewicht	220 kg	



Automatischer Bandauswurf



Automatischer Bandeinzug